

Stabilimento / Plant  
Via Bicocca, 14/C  
40026 Imola (BO) - Italy  
Tel. +39 0542 653441  
Fax +39 0542 653601

castellini@castellini.com

Sede Legale ed Amministrativa / Headquarters  
CEFLA s.c. - Via Selice Prov.le, 23/a  
40026 Imola (BO) - Italy  
Tel. +39 0542 653111  
Fax +39 0542 653344

www.castellini.com



Conformément aux réglementations en vigueur, dans les zones situées en-dehors de l'UE, certains produits et/ou caractéristiques pourraient être modifiées sans préavis. Nous vous invitons à contacter le distributeur de votre zone.

09/2017

CSK5FR171500



SKEMA  
5

La tradition de l'excellence





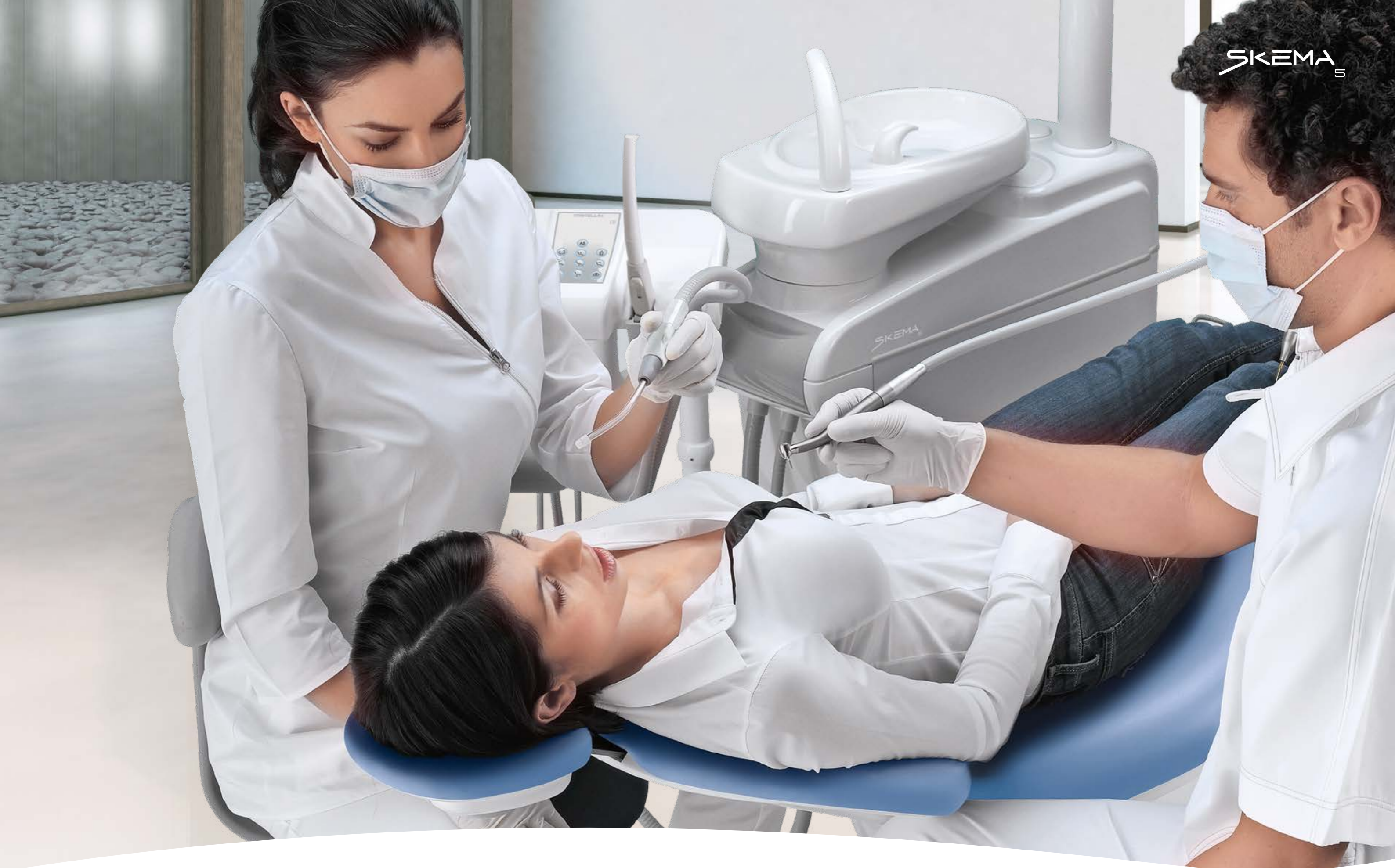
Une polyvalence ergonomique pour travailler en toute liberté

Skema 5



Un poste de travail complet et multifonctions

Skema 5 CP





### Élément Praticien

- l'élément praticien se positionne facilement et de manière précise grâce au frein mécanique intégré au bras de support
- grande extension des cordons et encombrement minimal en hauteur des leviers de rappel des instruments, ce qui assure de plus amples possibilités de positionnement de l'élément praticien et évite toute interférence avec le scialytique
- blocage des leviers de rappel des instruments (en option) pour une liberté de mouvement accrue
- instruments manœuvrables et autocompensés qui ne fatiguent pas le poignet de l'opérateur pendant l'emploi
- la tablette porte plateau pivotante sur bras articulé s'adapte à toutes positions de travail
- tablette porte plateau transthoracique (en option) de grandes dimensions et facile à atteindre par le praticien et l'assistante
- l'excellente excursion verticale de l'élément praticien facilite le positionnement le plus indiqué à toutes exigences opérationnelles

### Côté praticien



### Des mouvements sans entraves

Skema 5 permet la plus ample liberté de mouvements au praticien grâce aux espaces de travail tout autour du patient. Les bras de support de l'élément praticien, en deux versions, se positionnent parfaitement en fonction des soins à apporter. Cela aide aussi bien le praticien que l'assistante à garder toujours une posture correcte et naturelle ; la fatigue physique au cours de la journée diminue ainsi sensiblement.

### Fluidité des gestes

Grâce au design particulier de l'élément praticien à cordons pendants, les instruments sont rangés de manière fonctionnelle, leur prise en main est plus facile et confortable et leur repositionnement intuitif, pour que le flux du travail soit rapide et naturel. Les instruments sur l'élément praticien à cordons pendants restent en dehors du champ visuel du patient, celui-ci est ainsi plus tranquille et décontracté.



### Tableau de commande

Skema 5 est équipé d'une gamme d'instruments exclusifs affichant une technologie de pointe, assurant des performances et des fonctions qui permettent au praticien de faire face en toute sérénité à n'importe quelle exigence de soins. Le tableau de commande simple et intuitif permet de gérer toutes les fonctions de l'unité de soins. L'opérateur peut présélectionner à tout moment la vitesse maxi du micromoteur et des turbines ainsi que la puissance du détartreur. Les valeurs programmées par l'opérateur sont affichées par barre graphique et par indications numériques sur un écran LCD de grandes dimensions.



### Micromoteur Handy Power

Handy Power, micromoteur sans balais très léger et compact, est disponible avec ou sans éclairage à LED.

Handy Power est silencieux et il fonctionne sans produire de vibrations. Grâce à la fiabilité exceptionnelle de la technologie sans balais, les exigences d'entretien sont extrêmement réduites.

La partie extérieure d'Handy Power peut être désinfectée.

Caractéristiques du micromoteur :

- de 100 à 40 000 tr/mn
- possibilité de présélectionner la vitesse maxi



### T-LED

Lampe à polymériser légère, compacte et au design exclusif qui permet de l'utiliser aussi bien dans la version droite qu'avec angle de 120°.

Caractéristiques :

- LED à très haute puissance jusqu'à un maximum de 2 200 mW/cm<sup>2</sup>
- plage d'émission de 430 à 490 nm
- 6 programmes mémorisés
- guide optique stérilisable



### Micromoteur Implantor LED

Implantor LED, le micromoteur sans balais de dernière génération, est silencieux et extrêmement léger, il ne vibre pas, son couple est très élevé et il assure la plus grande fiabilité. Des performances excellentes pour chaque spécialité. Intégralement autoclavable.

Caractéristiques du micromoteur :

- de 100 à 40 000 tr/mn au rapport 1:1
- contrôle électronique du couple jusqu'à 5,3 Ncm
- possibilité de présélectionner la vitesse maxi



### Piezosteril 6 / Piezolight 6

Pièces à main à ultrasons polyvalentes et multifonctions conçues pour la prophylaxie, l'endodontie et la parodontologie. Disponibles avec ou sans fibres optiques pour éclairage à LED, les pièces à main assurent les performances suivantes :

- vibrations à ultrasons parfaitement linéaires et contrôlées, sans vibrations latérales parasites, avec fréquence constamment réglée de manière automatique en fonction de la charge et des conditions de l'insert

- ample plage de réglage de la puissance
- réglage automatique de la puissance en fonction de la charge de travail, ce qui évite que la pièce à main et les liquides d'irrigation chauffent
- flux d'irrigation réglable de zéro au maximum
- intégralement autoclavables



### Module Assistante

- légères et maniables, les canules sont munies de logement guidé qui facilite l'extraction et le repositionnement
- la console permet de commander les mouvements du fauteuil, le jet d'eau au verre et au crachoir, le scialytique et le système d'hygiénisation Autosteril
- pratique : la tablette porte plateau de l'assistante (en option) est installée à côté du module
- les groupes jet d'eau de rinçage du crachoir et jet d'eau au verre ainsi que le crachoir sont démontables et amovibles pour optimiser les opérations d'hygiénisation
- possibilité de remplacer le crachoir par une tablette porte plateau

La conception de Skema 5 se base sur une analyse détaillée de la pratique quotidienne du chirurgien-dentiste sous toutes ses facettes, avec ou sans assistante, de cette étude est issue la conception ergonomique de Skema 5, visant à garantir des solutions polyvalentes et fonctionnelles, quels que soient les soins à apporter. La flexibilité de cette unité de soins permet au personnel du cabinet dentaire de travailler en toute liberté, ce qui favorise l'efficacité et la réduction des risques et de la fatigue physique. Le praticien peut donc se concentrer entièrement sur ses patients et son efficacité opérationnelle n'en est qu'accrue.

### Côté assistante



### Le confort, tout simplement

Le crachoir en céramique tourne pour assurer le plus grand confort au patient. Le positionnement au-dessus du groupe hydrique est également possible pour éviter toute entrave au cours de l'intervention.

### Ergonomie fonctionnelle

Le côté assistante a fait l'objet d'une analyse attentive : d'amples espaces, flexibilité opérationnelle et fonctionnalité sans compromis, voilà les points à respecter. Le module assistante à cinq logements pour les instruments et les canules d'aspiration est installé sur un bras articulé affichant une grande excursion horizontale.





Confortable pour le patient, fonctionnel pour l'équipe médicale

## Le Fauteuil



### Tête

Tête à double articulation ample et confortable, quelle que soit la taille du patient.

La nouvelle tête orbitale à déblocage pneumatique, disponible comme option, tourne sur trois axes et permet ainsi le positionnement rapide et précis de la tête du patient.

Grâce au mécanisme pneumatique, le praticien peut aisément déplacer la tête en sens vertical, le long des brides de support.

### Accoudoirs

L'accoudoir droit tourne en avant pour que le patient accède plus aisément au fauteuil et puisse en descendre tout aussi facilement.

L'accoudoir gauche aussi tourne en avant, ce qui augmente la place à disposition de l'assistante en cas de besoin. Les accoudoirs sont en option.

### Tabourets

Le tabouret exclusif anatomique C9 a été conçu pour permettre une position de travail correcte du point de vue ergonomique, ample course verticale, support jambes adaptable, dossier à réglage vertical et horizontal muni de système de compensation pour assurer le soutien constant de la zone lombaire.

En outre les tabourets fonctionnels et pratiques C7 et C8 sont à disposition de l'équipe médicale.

### Repose-pieds

Repose-pieds réglable en matériau spécial anti-bactéries et anti-odeur. Il s'allonge pour les patients de grande taille et il est amovible pour permettre une désinfection complète.

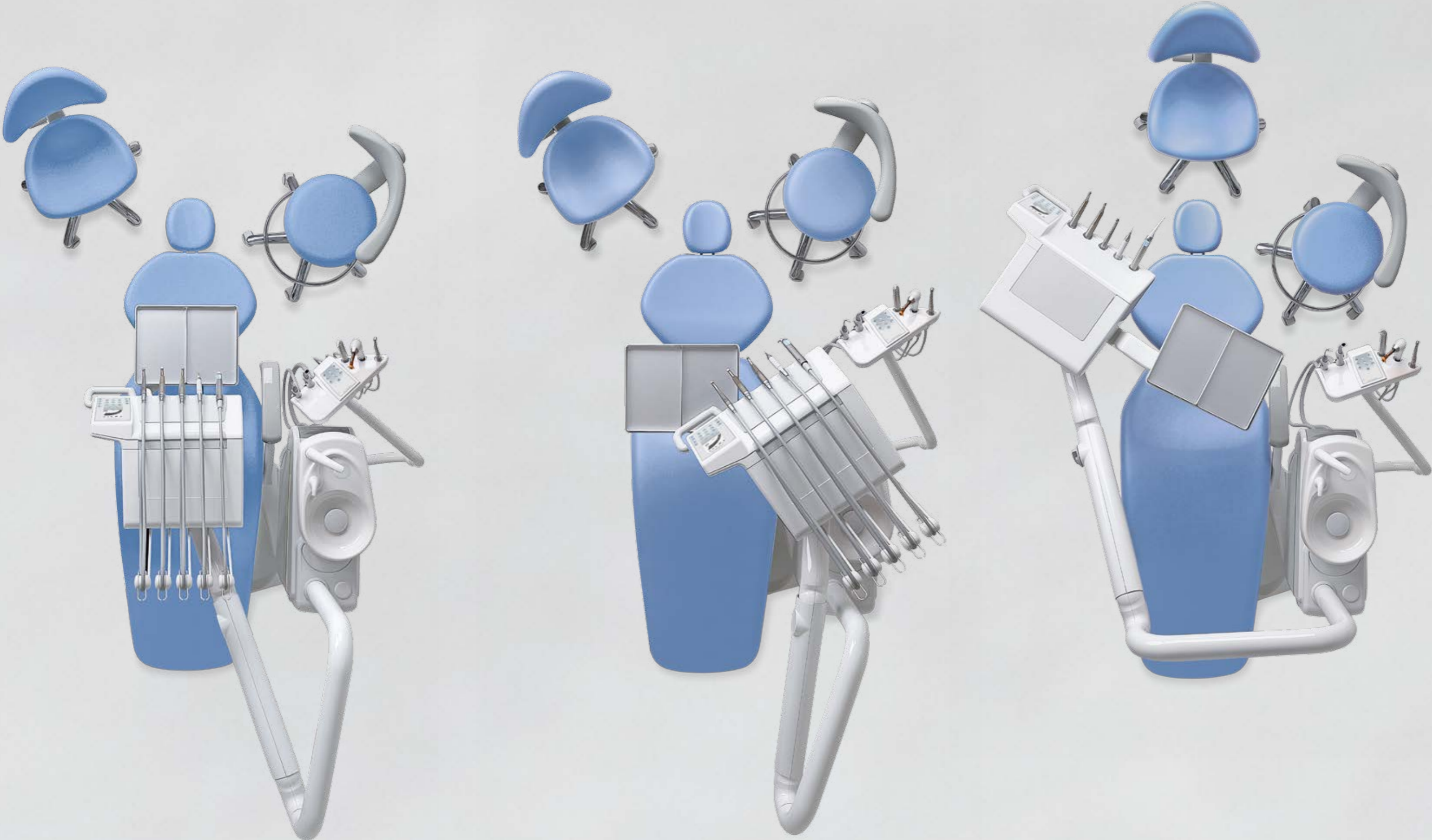


### Confort fonctionnel

Sur Skema, le fauteuil est conçu pour offrir au patient le plus grand confort anatomique. Le travail du praticien et de son équipe est ainsi facilité, car ils peuvent compter également sur une conception particulière qui permet de maintenir une hygiène parfaite.

### Rembourrages chirurgicaux

En option, les rembourrages chirurgicaux s'adaptent à la taille du patient et assurent ainsi toujours le soutien anatomique correct et le plus grand confort. Grâce aux caractéristiques du matériau utilisé, le volume des surfaces de contact augmente, ce qui comporte en même temps la diminution de la pression exercée contre le corps du patient. Les rembourrages chirurgicaux favorisent la décontraction du patient, tout spécialement au cours des séances de soins prolongées.





### Pédale de commande

La gamme des pédales comprend 6 modèles :

- ① Pédale à excursion latérale (câblée/sans fils)
- ② Pédale à pression (câblée/sans fils)
- ③ Pédale type Power Pedal
- ④ Pédale multifonctions

La possibilité de gérer plusieurs fonctions de l'unité de soins par la pédale souligne une fois de plus notre attention scrupuleuse vis-à-vis des problèmes d'hygiène. Sur la base de ce principe, les fonctions à disposition sur la pédale sont les suivantes :

- activation progressive des instruments
- sélection des sprays
- activation des fonctions chip air/water
- actionnement direct et programmé du fauteuil
- allumage / extinction du scialytique (disponible sur la pédale multifonctions)
- arrêt sur image caméra

Les pédales à excursion latérale et à pression sont disponibles aussi en version sans fil. L'absence de câbles permet à l'opérateur de positionner la pédale n'importe où, sans entraves, ce qui facilite la réalisation des soins.

Les batteries au lithium assurent une autonomie de plus de deux mois et un câble à connexion rapide à l'unité de soins permet de les recharger aussi pendant le travail.

### Pedana Suction Stop

Un appui sur la base du fauteuil arrête provisoirement l'aspiration, même si les canules ont été extraites de leur support.

## Dispositifs périphériques intégrés à l'unité de soins



### ① Venus LED

Scialytique avec source lumineuse à LED, longue durée et faible consommation, rotation sur trois axes pour l'éclairage parfait du champ opératoire.

Caractéristiques :

- intensité lumineuse jusqu'à un maximum de 50 000 Lux
- température de couleur : 5 000 K
- potentiomètre pour le réglage de l'intensité lumineuse
- capteur No Touch pour l'allumage et le réglage
- cache de protection avant étanche et facile à nettoyer
- poignées autoclavables

### ② Venus Plus

Scialytique à hautes performances avec mouvement de rotation sur trois axes pour le positionnement précis du spot par rapport à la cavité buccale.

Caractéristiques :

- température de couleur : 4 900 K
- intensité lumineuse réglable de 8 000 à 35 000 Lux
- cache de protection avant
- poignées amovibles et désinfectables à froid
- ventilateur arrière

*Pour vérifier quels dispositifs, parmi les éclairages et les pédales, sont fournis de série ou en option, nous vous prions de consulter le tableau à la fin du catalogue.*



Un système multimédia pour mieux communiquer



### Moniteur médical intégré

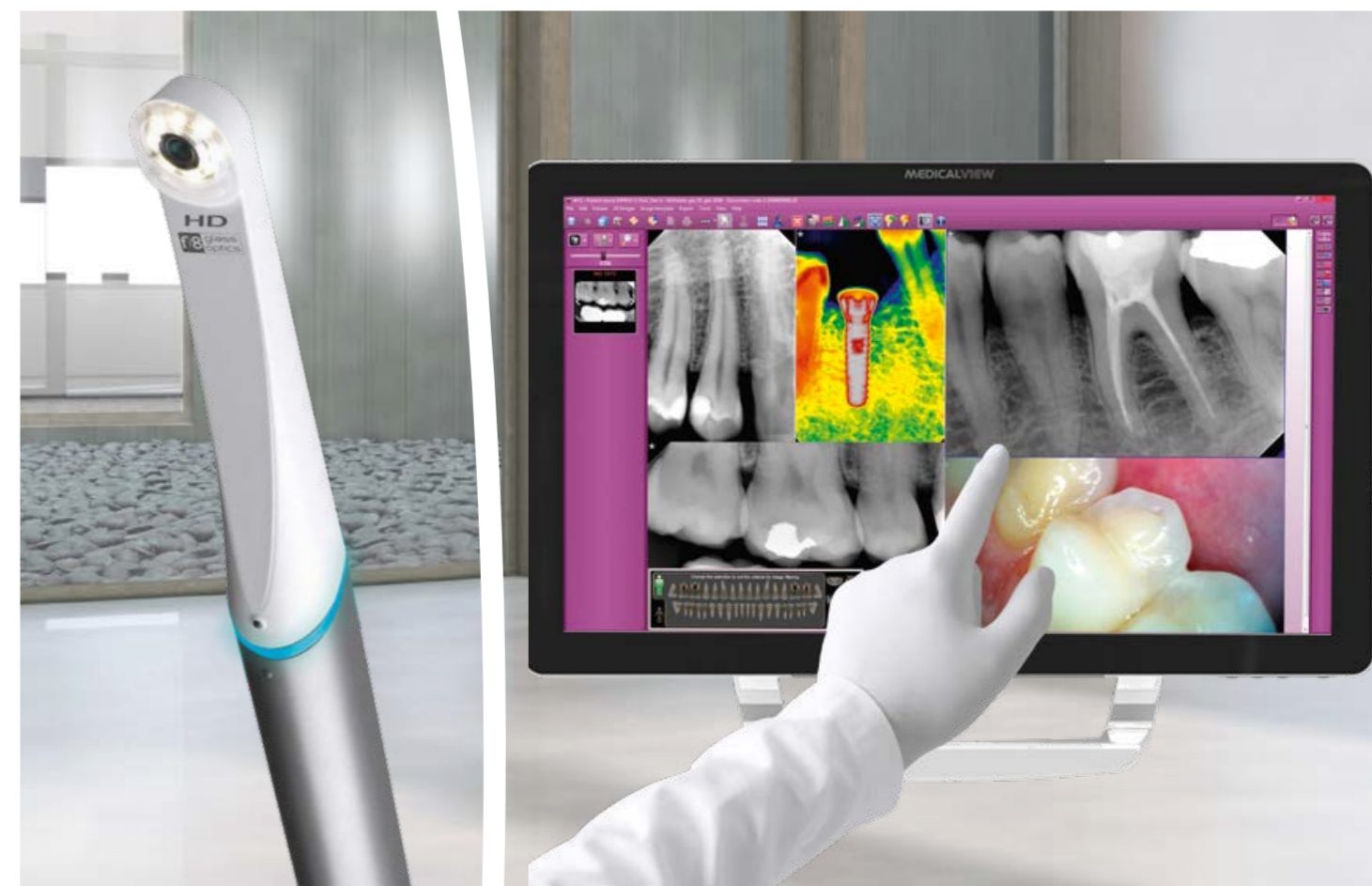
En choisissant le bras à double articulation, le praticien peut déplacer le moniteur et orienter l'écran en fonction de ses exigences à l'intérieur du champ opératoire, une option conseillée pour la version avec écran tactile. Cela est non seulement plus pratique pour le praticien et l'assistante, mais fait en sorte que le patient se sente plus impliqué à l'heure de partager le résultat du traitement par les images sur écran.

### Connexion PC

Le moniteur est prédisposé pour la connexion via câble au PC, aussi par connecteur HDMI. Les deux versions disposent d'un port USB comme autre possibilité de connexion.

Le nouveau capteur radiographique intégré est certifié IP67. Disponible en deux tailles et avec récepteur CMOS de dernière génération, il est doté de connexion USB pour une plus grande flexibilité dans le cabinet.

## Système multimédia



### C-U2 caméra HD

Grâce à un système optique à 7 lentilles en verre et au capteur HD au format 16:9, la nouvelle caméra intégrée assure des prises de vue à haute définition projetées en direct sur le moniteur sans distorsions. C-U2, conçue pour accéder facilement aux zones distales, est mince et affiche un angle de vision de 90°, partiellement incliné. La grande profondeur du champ de vision (de 5 à 70 mm) garantit des images très nettes, en outre la touche à effleurement active l'arrêt sur image sans causer de vibrations.

Tout simplement installé sur le mât de l'éclairage de l'unité de soins, le moniteur LED 22" au format 16:9 certifié Medical Device 93/42 représente un outil de communication et de diagnostic par images de haut niveau technologique et ergonomique. Grâce au panneau spécial IPS qui permet d'obtenir un grand angle de vision, les images sont faciles à voir depuis n'importe quel angle. Les sources à LED à basse consommation assurent un contraste excellent et des couleurs lumineuses, ce qui améliore grandement la netteté des images.



Des systèmes évolués et des solutions conçues pour votre sécurité

## Dispositif d'hygiène active



**M.W.B.\*** - système de désinfection en continu associé au dispositif de séparation à air du réseau hydrique conformément à la norme EN 1717

- séparation de 20 mm entre le réseau hydrique et les conduits de l'unité de soins
  - titrage (0,06%) de l'eau avec H<sub>2</sub>O<sub>2</sub>
- S.S.S.** - système d'alimentation indépendant aux instruments et au verre
- récipient pressurisé de 1,8 litres
  - réservoir extérieur facilitant le remplacement à tout moment

**A.C.A.** - système anti-rétraction des sprays

- empêche l'aspiration des agents contaminants pendant la phase d'arrêt de l'instrument

• minimise tout risque de contamination croisée entre deux patients

**S.H.D.\*** - hygiénisation du système d'aspiration

- lavage avec eau et hygiénisation par liquide spécifique prélevé d'un réservoir dédié
- la durée d'un cycle (1 minute env.) permet l'utilisation entre deux patients

**Time Flushing\*** - système de rinçage rapide du circuit hydrique de l'unité de soins avec de l'eau du réseau ou par alimentation séparée.

\*en option

### Autosteril S

Le système Autosteril (fourni en option) comporte la désinfection des circuits hydriques des sprays. Il facilite les procédures d'hygiénisation à la fin du travail et permet la réalisation de cycles de brève durée comportant les phases suivantes :

- introduction de peroxyde d'hydrogène H<sub>2</sub>O<sub>2</sub> à 3% dans les circuits hydriques des sprays
- permanence du liquide pour une désinfection intensive
- rinçage avec de l'eau (du réseau ou distillée)



## Systemes passifs de prévention hygiénique



### Produits pour l'hygiène préconisés par Castellini

- détergent décontaminant pour surfaces Ster 1 Plus
- détergent décontaminant pour ligne d'aspiration chirurgicale Ster 3 Plus

### Protection contre la Légionellose

La qualité de l'eau peut être protégée en y ajoutant le désinfectant Peroxy Ag+, qui contraste en temps réel les contaminations bactériennes, comme les Légionelles et d'autres bactéries et crée dans le circuit hydrique les conditions qui s'opposent de manière efficace à l'établissement et à la multiplication microbienne.

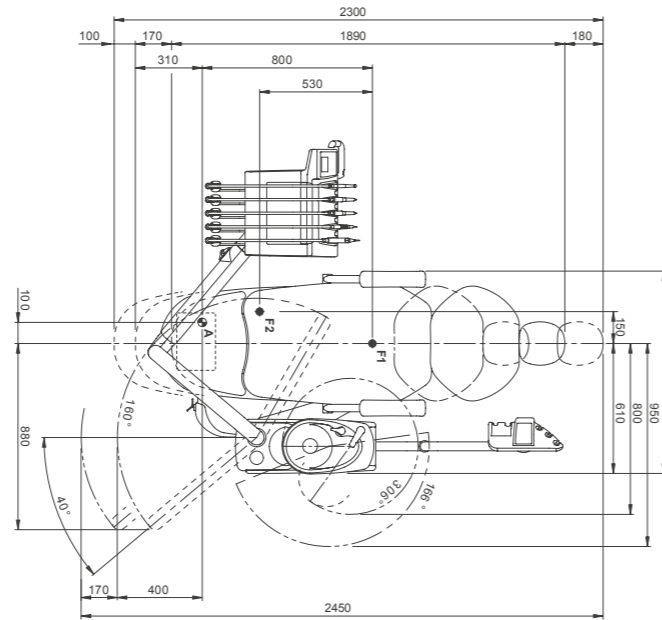
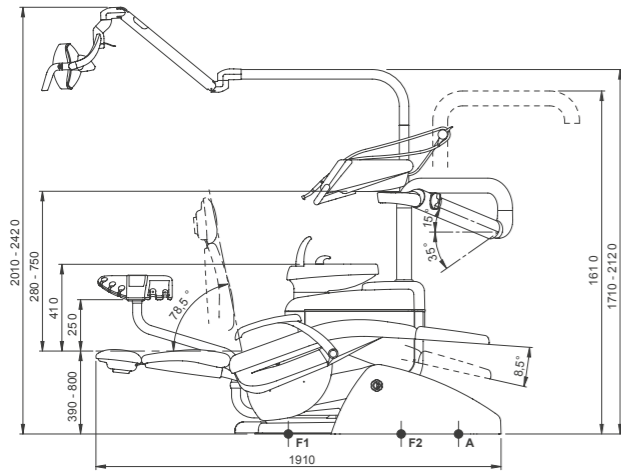


En amont de tout dispositif de protection active, l'unité de soins affiche de nombreuses solutions visant à réduire sensiblement les risques de contamination

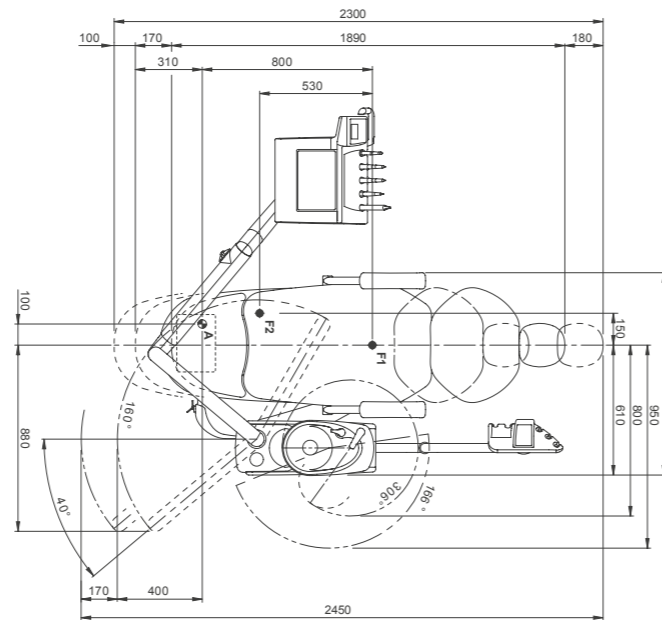
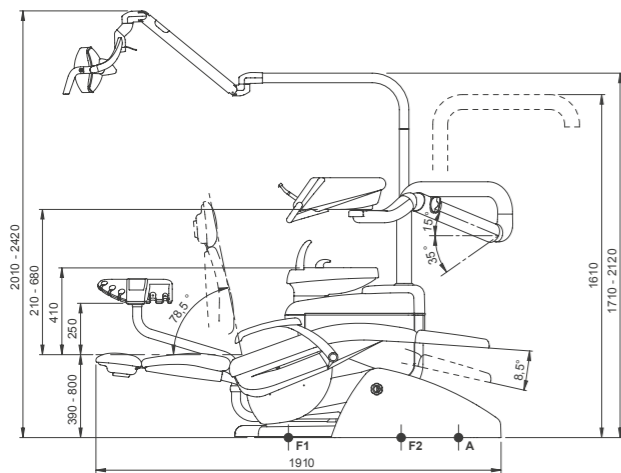
- claviers des consoles protégées par un film de protection jetable
- support des instruments en silicone autoclavable
- poignée de l'élément praticien amovible et désinfectable
- conduits des canules munis de deux filtres avec une grande surface filtrante qui réduit la nécessité de procéder à des vidanges fréquentes
- logements guidés des canules facilitant l'extraction, amovibles et désinfectables

- sellerie facilement amovible pour que l'hygiénisation soit plus efficace et aisée
  - repose-pieds amovible en matériau Sanitized® lisse et simple à désinfecter
  - groupe hydrique avec surfaces lisses et traitement visant à favoriser le maintien de l'hygiène
  - cordons amovibles et thermodésinfectables
- V.D.S. - arrêt temporisé de l'aspiration pour favoriser le séchage à l'intérieur des conduits.

Skema 5



Skema 5 CP



	À fouets	Cordons pendants
<b>Systèmes d'hygiène</b>		
Separate Supply system (système d'alimentation séparée)	●	●
Autosteril S (Semi-automatique) pour désinfection des conduits hydriques	○	○
Multi Water Bio controller (désinfection en continu complète avec groupe disjoncteur aux termes de UNI 1717)	○	○
Time Flushing (cycle de lavage rapide du conduit hydrique)	○	○
Suction Hoses Disinfection (Système de lavage et désinfection de l'aspiration)	○	○
<b>Élément Praticien</b>		
Module turbine avec turbine Silent Power Evo 2L fibre optique	●	●
Module turbine avec turbine Silent Power Evo 4L fibre optique et raccord rapide	○	○
Module turbine avec turbine Silent Power Evo Miniature fibre optique et raccord rapide	○	○
Module Micromoteur à induction Handy Power (100 à 40 000 tr/mn - 3,3 Ncm)	○	○
Module Micromoteur à induction Handy Power LED à fibre optique (100 à 40 000 tr/mn - 3,3 Ncm)	●	●
Module Micromoteur à induction Implantor LED à fibre optique (100 à 40 000 tr/mn - 5,3 Ncm)	○	○
Module détartreur Piezosteril 6	○	○
Module détartreur à fibre optique Piezolight 6	○	○
Kit lampe à polymériser T-LED	○	○
Blocage fouets	○	-
Module seringue inox 3 fonctions	●	●
Module seringue inox 6 fonctions	○	○
Tablette porte plateau transthoracique	-	○
Module 6e instrument (lampe à polymériser ou module caméra)	○	○
<b>Module Assistante</b>		
Kit lampe à polymériser T-LED	○	○
Module seringue inox 3 fonctions	○	○
Module seringue inox 6 fonctions	○	○
Cordons aspiration démontables et désinfectables	●	●
Canules aspiration autoclavables	●	●
Module assistante avec clavier de commande complète de commandes fauteuil et scialytique monté sur double bras articulé	●	●
Module assistante avec clavier de commande complète de commandes fauteuil et scialytique monté sur bras articulé	○	○
Tablette porte plateau côté assistante	○	○
<b>Scialytique</b>		
Scialytique Venus Plus	●	●
Scialytique Venus LED	○	○
<b>Groupe hydrique</b>		
Crachoir pivotant et amovible	●	●
Réchauffeur eau au verre	○	○
Réchauffeur spray instruments	○	○
Raccords rapides air et eau pour dispositifs extérieurs	○	○
Câblages pour application multimédia et connexions à PC	○	○
Tablette porte plateau en remplacement du crachoir	○	○
<b>Fauteuil</b>		
Tête à double articulation	●	●
Tête à déblocage pneumatique sur trois axes de mouvement	○	○
Pédale multifonctions avec joystick	○	○
Pédale à pression câblée avec joystick et kit marche/arrêt spray	○	○
Pédale à pression sans fils avec joystick et kit marche/arrêt spray	○	○
Pédale type Power Pedal	○	○
Pédale à excursion latérale câblée	●	●
Pédale à excursion latérale sans fils	○	○
Rembourrages chirurgicaux	○	○
Sellerie sans plateforme repose-pieds extensible	●	●
Accoudoir gauche	○	○
Accoudoir droit	○	○

● = Série ○ = Option - = Pas disponible



Gamme couleurs

- 102 bleu atlantique
- 113 bleu pacifique
- 106 bleu méditerranéen
- 136 bleu indien
- 101 vert caraïbe
- 123 vert polynésie
- 103 jaune nevada
- 115 saumon écossais
- 132 violet myrtille
- 134 glycine japonaise
- 135 rouge vénitien
- 130 noir graphite
- 121 gris anthracite
- 137 argent brillant

Rembourrages chirurgicaux

- 197 vert caraïbe
- 198 bleu atlantique
- 196 bleu méditerranéen
- 195 saumon écossais
- 199 gris anthracite
- 193 vert polynésie
- 194 rouge vénitien
- 192 violet myrtille

102 198 113 196 106 196 136 197 101 197 123 193 103 195 115 195 132 192 134 194 135 194 130 199 121 199 137