



PUMA ELI AMBIDEXTRE

IL S'ADAPTE

À VOTRE STYLE

CASTELLINI.COM


CASTELLINI
PASSION FOR DENTISTRY SINCE 1935

PUMA ELI AMBIDEXTRE

IL S'ADAPTE

À VOTRE STYLE

PLANT

CEFLA s.c. - Via Biococca, 14/C
40026 Imola (BO) - Italy
Tel. +39 0542 653441
Fax +39 0542 653601

HEADQUARTERS

CEFLA s.c. - Via Selice Provinciale, 23/a
40026 Imola (BO) - Italy
Tel. +39 0542 653111
Fax +39 0542 653344

CASTELLINI.COM

Objet d'une mise à jour technologique constante, les caractéristiques techniques indiquées peuvent être modifiées sans préavis.
Conformément aux réglementations en vigueur, dans les zones hors UE, certains produits et/ou caractéristiques pourraient avoir des disponibilités et spécificités différentes. Nous vous invitons à contacter le distributeur local.

08/2020 CELAFR201S00



ÉLAN ET POLYVALENCE

Compact, léger et facile à manipuler, même dans sa transformation d'unité de soins pour des dentistes droitiers à gauchers, Puma ELI Ambidextre garde l'élan d'un style minimaliste et garantit des performances toujours en phase avec les besoins cliniques du professionnel.

Libre de se transformer.



ÉQUILIBRE ET CONFORT

Minimaliste et équilibré, le modèle avec des cordons pendants se caractérise par une polyvalence optimale aussi bien du côté praticien que celui de l'assistante. Les mouvements des tablettes sont fluides et l'extension du système de bras permet au personnel d'adopter facilement toutes les positions de travail autour du patient.
Des mouvements sans entraves.



LIBERTÉ OPÉRATIONNELLE

La solution Cart ou Cart Individuel permet de travailler confortablement pour le praticien à la recherche d'un instrument permettant une totale liberté opérationnelle. Fonctionnel quelles que soient les circonstances cliniques, Cart s'adapte à tous les milieux, même les plus petits.
Opérer sans contraintes.



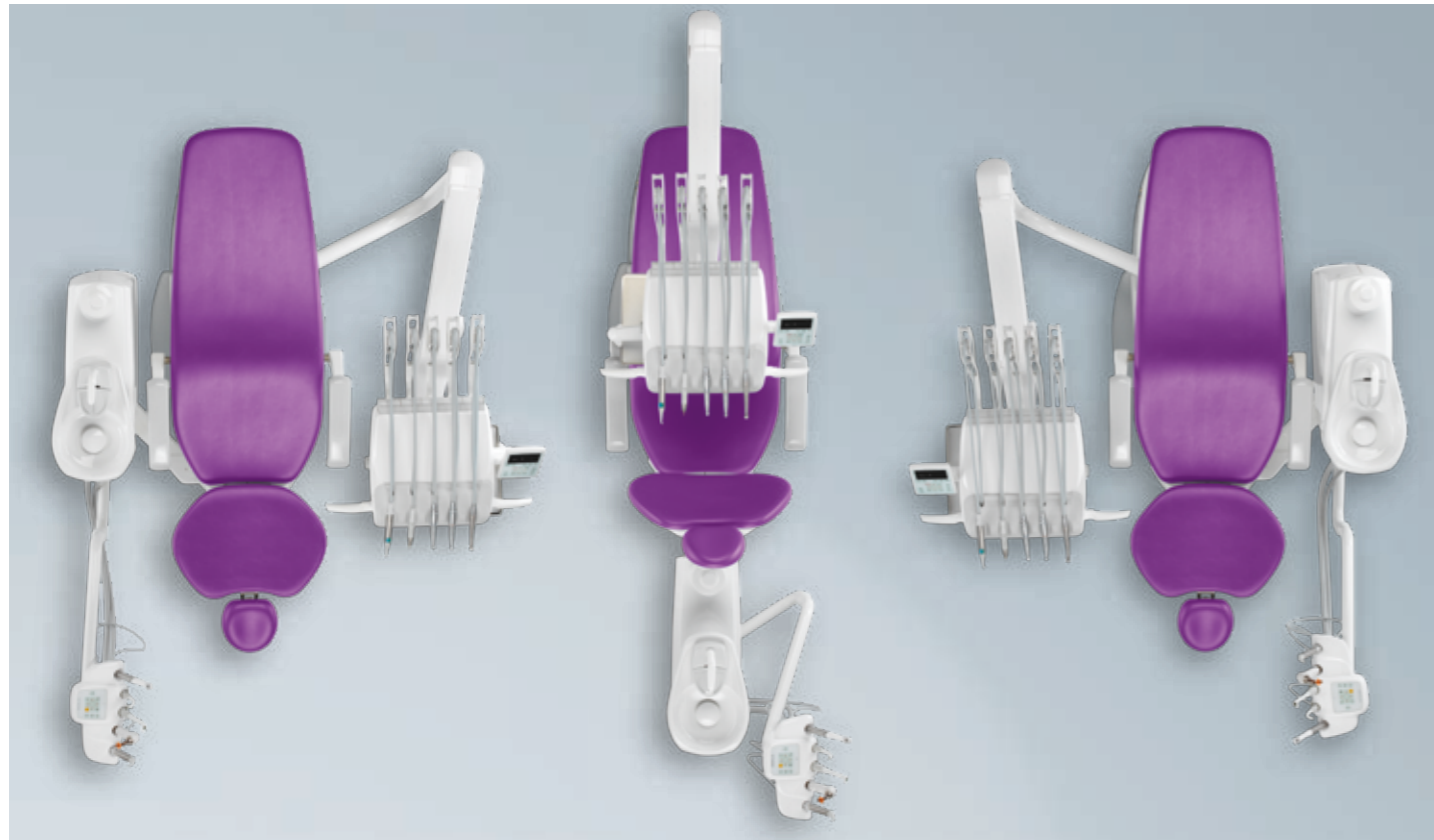
POLYVALENCE PARTOUT

Puma ELI Ambidextre représente la solution la plus polyvalente de la gamme Castellini et laisse au dentiste la possibilité de personnaliser l'unité de soins en fonction de ses besoins. Le fauteuil peut être utilisé sans une autre application ou il peut être complété avec le côté assistant et l'aspiration ainsi qu'avec l'éclairage auquel s'ajoute le poste multimédia. Une version dédiée pour l'orthodontie est également disponible. Le bon choix est celui qui est simple.
Gérer l'espace.



RÉVERSIBILITÉ INSTANTANÉE

Créé pour offrir une solution hautement polyvalente aux cliniques dentaires multi-opérateurs ou aux écoles universitaires d'odontologie, Puma ELI Ambidextre fournit une solution immédiate, rapide dans sa transformation d'unité de soins pour droitiers en un pour gauchers.



ADAPTABILITÉ UNIVERSELLE

Quelques gestes et les côtés praticien et assistante s'inversent, grâce à la simplicité de la séquence et à la légèreté des éléments en mouvement. Le praticien et l'assistante peuvent gérer la transformation en toute autonomie. L'élément praticien change de côté en quelques secondes en tournant sur l'axe fixe sous l'assise.

Il suffit alors de retirer le carter esthétique pour débloquer le support du groupe hydrique qui passe d'un côté à l'autre par un simple mouvement de translation.



CONFORT INDISPENSABLE

La maniabilité et la polyvalence sont à la base du modèle qui se transforme pour des dentistes gauchers, tout en restant compact et adapté aux environnements moins spacieux. La réversibilité du modèle permet à l'équipe médicale d'opérer dans des conditions ergonomiques optimales. Grâce à la mobilité des bras correspondants, le positionnement des tablettes est adapté à n'importe quel besoin clinique.



ÉLÉMENT PRATICIEN

L'élément pour instruments à fouets se positionne sans efforts pour accompagner le praticien quelle que soit la situation. Grâce à l'articulation souple des fouets, les instruments sont légers et aisément récupérables.

TECHNOLOGIE SIDEFLEX

Le joint pivotant de la technologie SideFlex permet les mouvements latéraux sans exercer de traction sur le poignet de l'opérateur. Les fouets sont complètement démontables et il est possible de régler l'équilibrage et la traction exercée en phase de rappel. Les fouets avec technologie SideFlex sont fournis en option.



CONSOLE RÉVERSIBLE

Pour terminer la transformation et rendre l'unité de soins complètement ambidextre, en optimisant les ergonomies opérationnelles, avec la console tactile LCD en option, il est également possible de déplacer le panneau de commande de l'autre côté de l'élément praticien. Après l'avoir enlevée, il suffit simplement de pivoter l'élément de connexion de 180° et de la remettre sur l'élément.

PORTE-PLATEAU

La tablette porte-plateau en acier inox est pivotante et s'enlève facilement du support pivotant pour la désinfection. Il existe une version compacte (photo ci-dessus) de plus petite dimension et très peu encombrant.

SANS LIMITES DE MOUVEMENT

Puma ELI Ambidextre avec des instruments à cordons pendants dispose d'un système de bras qui permet de positionner l'élément praticien dans toutes les positions d'une grande zone de travail, que ce soit à droite ou à gauche du patient. L'élément de l'assistante, grâce au grand bras de support, est toujours à portée de main, pour des interventions avec ou sans aide.



ÉLÉMENT PRATICIEN

Disposés tout spécialement pour faciliter la préhension, les instruments sont également placés dans des logements d'une inclinaison différente entre ceux du centre et ceux des côtés.

Conçu pour faciliter le repositionnement de l'instrument, le logement garantit toujours une stabilité maximale. La forme et la conception ergonomique du carquois aident le praticien à travailler avec davantage d'aisance.



SIXIÈME INSTRUMENT

Le praticien a la possibilité d'ajouter la caméra intra-orale ou la lampe à polymériser sur le côté de la tablette.

PORTE-PLATEAU TRANSTHORACIQUE

Le porte-plateau transthoracique, disponible en option, se caractérise par une tablette de support très grande, sans aucune gêne pour le patient. Il peut être orienté et déplacé horizontalement.

COMMANDE IMMÉDIATE

Pour faciliter l'opérativité du praticien et améliorer l'efficacité d'une intervention, il est important de gérer les instruments et systèmes intégrés via une console simple et intuitive. Le praticien peut surveiller et définir les paramètres opérationnels via le panneau de commande à écran tactile disponible avec affichage alphanumérique et négatoscope ou avec affichage tactile LCD en option avec des fonctions avancées.



LA CONSOLE TACTILE

Puma ELI Ambidextre est équipé d'une nouvelle console avec écran en verre capacitif et négatoscope intégré. L'afficheur alphanumérique permet la gestion des fonctions pour l'odontologie conservatrice, fournit les données essentielles et permet la configuration directe des paramètres de travail. La touche « clean » désactive temporairement la fonction tactile de l'écran pour faciliter la désinfection.



La console en option avec écran tactile LCD permet la programmation des mémoires, les fonctions endodontiques en présence du micromoteur dédié, ainsi que l'affichage du localisateur d'apex intégré



LAEC - LOCALISATEUR D'APEX INTÉGRÉ

Le dispositif aide le praticien à localiser l'apex de la racine, grâce à une signalisation sonore et visuelle. En combinaison avec le contre-angle EVO E4, il intègre aussi la fonction APEX-STOP, qui provoque l'arrêt automatique de la fraise lorsque le seuil de sécurité paramétré est atteint.



CONTRE-ANGLE EVO E4

Adapté à tous les types de traitements endodontiques, l'instrument intègre la fonction APEX-STOP du localisateur d'apex Castellini.



ENDODONTIE

Outre le contre-angle dédié, Puma ELI Ambidextre avec écran tactile LCD intègre un logiciel et des fonctions visant à soutenir des pratiques endodontiques et les traitements associés. La console tactile LCD est en mesure de définir et mémoriser les valeurs optimales de traitement pour toutes les interventions de l'endodontie traditionnelle.

INTEGRATION PARFAITE

L'intégration complète des instruments a un rôle fondamental dans l'optimisation des flux de travail dans le cabinet. La configuration des paramètres opérationnels sur la console est extrêmement intuitive et le degré de personnalisation, allié à la qualité intrinsèque des pièces à main favorise l'efficacité et l'efficience thérapeutique.



MICROMOTEUR HANDY POWER

Handy Power, micromoteur sans balais très léger et compact, est disponible avec ou sans éclairage à LED. Handy Power est silencieux et il fonctionne sans produire de vibrations. Grâce à la fiabilité exceptionnelle de la technologie sans balais, les exigences d'entretien sont extrêmement réduites. Idéal pour les traitements conservateurs et prothétiques.

- Vitesse de 100 à 40 000 tr/min au rapport 1:1
- Couple maximum jusqu'à 3,3 Ncm
- Possibilité de présélectionner la vitesse Maxi



MICROMOTEUR IMPLANTOR LED

Implantor LED, le micromoteur sans balais de dernière génération, est silencieux et extrêmement léger, il ne vibre pas, son couple est réglable et il assure la plus grande fiabilité. Il est extrêmement performant, et avec le contre-angle approprié, il est également utilisable pour l'endodontie (en présence de consoles tactiles LCD).

- Vitesse de 100 à 40 000 tr/min au rapport 1:1
- Contrôle électronique du couple jusqu'à max. 5,3 Ncm
- Intégralement autoclavable.
- Possibilité de présélectionner la vitesse maxi et le couple maximum



PIEZOLIGHT 6

Disponibles avec fibres optiques pour éclairage à LED, les pièces à main à ultrasons, polyvalentes et multifonctions, sont conçues pour la prophylaxie, l'endodontie et la parodontologie.

- Vibrations à ultrasons linéaires et contrôlées, sans vibrations latérales parasites, avec fréquence constamment contrôlée et réglée de manière automatique en fonction de la charge et des conditions de l'insert.
- Ample plage de réglage de la puissance.
- Réglage automatique de la puissance en fonction de la charge de travail pour éviter que la pièce à main et les tissus traités ne chauffent.
- Flux d'irrigation réglable de zéro au maximum.
- Intégralement autoclavable.



T-LED

La lampe à polymériser peut être utilisée dans la version droite ou avec angle de 120°. Avec une ampoule LED à très forte puissance arrivant à 2200 mW/cm² et un spectre d'émission de 430 à 490 nm, la lampe T-LED offre 6 programmes prédéfinis et un guide optique stérilisable.



SERINGUE

Caractérisée par une forme fuselée et maniable, la seringue offre 3 fonctions et est disponible à 6 fonctions en option. Le bec et la poignée sont autoclavables.



TURBINES SILENT POWER ET CONTRE-ANGLES GOLDSPEED

Castellini propose une dotation complète de turbines et un set de contre-angles adaptés à tous les domaines dentaires.

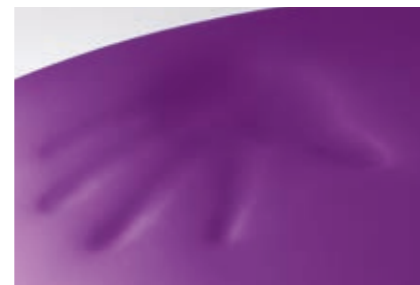
LE CONFORT POUR TOUS

Une situation de confort pour le patient et pour l'équipe médicale est une condition essentielle qui contribue à la réussite d'un traitement qu'il soit petit ou grand. Si un patient se sent à l'aise, il sera collaboratif et par conséquent l'équipe médicale en tire aussi bénéfice. C'est la raison pour laquelle le fauteuil de Puma ELI Ambidextre a été conçu pour garantir un maximum de confort au patient.



TECHNOLOGIE SOFT-MOTION

La technologie Soft-Motion du fauteuil Dama Ambidextre garantit des mouvements fluides tant au démarrage qu'à l'arrêt, en minimisant les vibrations et en garantissant un fonctionnement silencieux exceptionnel lors du repositionnement du patient.



LE BÉNÉFICE DU BIEN-ÊTRE

Grâce aux mouvements compensés entre le dossier et l'assise, le fauteuil accompagne le patient tout en minimisant l'effet de compression dans la zone lombaire. Les mouvements sont toujours réconfortants et aident à préserver la sensation de bien-être durant le traitement.

En option, les rembourrages chirurgicaux s'adaptent à la taille du patient et assurent ainsi toujours le soutien anatomique correct et le plus grand confort.



TÊTIÈRE PNEUMATIQUE

Les deux dossiers peuvent être dotés, en option, de l'exclusive tête orbitale à déblocage pneumatique qui tourne sur trois axes et garantit un positionnement assisté, précis et rapide. Le mouvement se déclenche grâce au bouton se trouvant sur le côté inférieur de la tête.



TÊTIÈRE STANDARD

Simple à régler, la tête de série s'adapte aux patients de différentes tailles.



SUCTION STOP

Facile à atteindre, aussi bien pour le praticien que l'assistante, la base du fauteuil fait office de bouton pour interrompre l'aspiration.



CLAVIER DE COMMANDE

Situé à côté de l'assise, le clavier gère les mouvements du fauteuil et permet de mémoriser et rappeler les positions programmées.



PÉDALE À EXCURSION LATÉRALE

La pédale permet d'activer les fonctions Chip Air et Chip Water de l'instrument utilisé, l'inversion du sens de rotation du micromoteur (quand l'instrument est extrait), les mouvements du fauteuil et l'allumage du scialytique. Disponible en version avec câble ou sans fil.



PÉDALE DE COMMANDE À PRESSION

Si vous préférez la version à pression, cette pédale assure les mêmes fonctions que la pédale à excursion latérale. Disponible en version avec câble ou sans fil.



PÉDALE POWER PEDAL

La troisième pédale comprend toutes les fonctions des modèles précédents et se distingue par deux éléments supplémentaires pour le rappel de deux autres positions de travail enregistrées. Disponible en version avec câble ou sans fil.

LA VALEUR DE L'ASSISTANTE

Castellini a toujours voulu valoriser le rôle de l'assistante. Pour cette raison, il est possible de choisir parmi une variété de solutions quelle que soit la préférence. Le bras qui détermine la mobilité du module assistante peut être simple ou double pour une course supérieure vers le patient et réglable en hauteur. Raccordée au groupe hydrique, la tablette effectue la même translation de droite à gauche.



TABLETTE ASSISTANTE

L'assistante gère toute une série de fonctions à l'aide du panneau de contrôle intégré dans le module. Cela permet au praticien de concentrer davantage l'attention sur le travail en cours. Il intègre non seulement les commandes de déplacement du fauteuil mais aussi les commandes de l'éclairage, du crachoir et du système Autosteril.



Il est possible d'équiper le module assistante d'un porte-plateau en acier inoxydable en option.



CAPTEUR OPTIQUE

Grâce au capteur optique en option, le remplissage du gobelet est automatisé, ce qui permet de conférer davantage d'autonomie au patient. Réalisé en céramique, le crachoir est orientable de manière à faciliter le rinçage.



CONFIGURATIONS PERSONNALISÉES

Le module assistante s'adapte aux situations cliniques dans lesquelles les soins sont effectués à deux ou à quatre mains et il est disponible avec 4 ou 5 logements. En plus d'une seringue et d'une canule d'aspiration, vous avez la possibilité de monter une caméra et une lampe à polymériser ou un instrument dynamique.



VASTE CHOIX D'ÉCLAIRAGES SCIALYTIQUES

Castellini offre au praticien un vaste choix d'éclairages scialytiques de la série Venus avec des performances différentes. Tous les éclairages ont été conçus pour être faciles à régler, ergonomiques et pour permettre au praticien de choisir le niveau d'éclairage adapté à ses besoins. Outre le scialytique Venus E LED fourni de série, il est possible de monter trois autres modèles en option.



SCIALYTIQUE VENUS LED MCT

Caractérisé par une luminosité exceptionnelle, ce scialytique permet de sélectionner des valeurs de température spécifiques en fonction de chaque besoin clinique : lumière chaude, neutre et froide. Le capteur No Touch allume, éteint et règle l'intensité lumineuse jusqu'à 50 000 Lux. Le cache de protection avant étanche permet un nettoyage aisé et les poignées sont amovibles et autoclavables.

En mode composite, la longueur d'onde de la lumière est modifiée pour empêcher la pré-polymérisation des composites tout en garantissant un excellent niveau d'éclairage du champ opératoire.



SCIALYTIQUE VENUS E LED

Ce scialytique fourni de série qui pivote sur trois axes, est doté d'un écran frontal, de poignées amovibles et de six sources LED pour minimiser les zones d'ombre. Il est possible de régler l'intensité lumineuse sur des valeurs comprises entre 7 000 et 40 000 lux, y compris au moyen du capteur. Le capteur No Touch permet d'allumer et d'éteindre le scialytique sans toucher aucun bouton.



SCIALYTIQUE VENUS PLUS

Scialytique à hautes performances avec mouvement de rotation sur trois axes pour le positionnement précis du spot par rapport à la cavité buccale. Intensité lumineuse réglable de 8 000 à 35 000 lux. Température de couleur 4 900 K, ventilateur placé au dos, poignées démontables et désinfectables à froid.



SCIALYTIQUE VENUS LED

Cette lampe opératoire à LED tourne sur trois axes, est équipée d'un capteur No Touch pour allumer et régler l'intensité lumineuse, et possède un cache de protection avant étanche facilement nettoyable. Max. 50 000 lux, température de couleur 5 000 K, poignées autoclavables.

SYSTÈME MULTIMÉDIA INTÉGRÉ



CAMÉRA INTÉGRÉE

La caméra présente une forme fuselée pour améliorer son utilisation dans la cavité buccale ainsi qu'une poignée ergonomique. Les images de qualité HD garantissent un rendu parfait et une précision maximale des examens. Le système optique a une profondeur de champ comprise entre 5 et 70 mm. Le capteur HD format 16:9 s'adapte parfaitement au format de l'écran du moniteur LED. L'arrêt sur image s'obtient en appuyant sur la touche tactile touch-sensitive.

Pour obtenir des images détaillées et extrêmement nettes, l'accessoire Macro Cap, facile à appliquer et à retirer, agrandit jusqu'à 100x.



L'avantage d'un système de communication pour l'imagerie intégré au fauteuil est la possibilité d'accélérer les flux de travail et les délais de diagnostic. Le système multimédia fourni en option est composé d'une caméra avec capteur HD, d'un capteur plan intégré dans la tablette et d'un moniteur LED 22" format 16:9. Capturer, illustrer et partager des informations avec le patient sans délais d'attente signifie une plus grande efficacité tout au long de la journée.



CAPTEUR RADIOGRAPHIQUE

Le capteur Zen-X intégré, disponible en deux tailles, se trouve dans l'élément praticien, ce qui permet d'accélérer les phases d'acquisition des images radiologiques intraorales. L'image traitée apparaît sur le moniteur en quelques secondes seulement.



MONITEUR LED 22"

Certifié comme dispositif médical conformément à la directive 93/42, le moniteur garantit une visualisation des images parfaite et une interaction simple. Il offre un grand angle de vision grâce au design ergonomique et au panneau IPS spécial. Il est possible de l'intégrer dans l'unité de soins au moyen d'un bras ou bien d'un bras à double articulation pour davantage de confort d'utilisation.



ERGONOMIE MAXIMALE

En choisissant le bras à double articulation en option, le praticien peut déplacer le moniteur et orienter l'écran en fonction de ses besoins à l'intérieur du champ opératoire. Cela est non seulement plus pratique pour le praticien et l'assistante, mais permet au patient de se sentir plus impliqué par les images sur l'écran.

SYSTÈMES CERTIFIÉS ET FACILES À UTILISER

Grâce aux collaborations entre Castellini et les universités, les systèmes d'hygiène développés pour Puma ELI Ambidextre ont été perfectionnés et garantissent un milieu clinique sûr à tout moment. Suite aux recherches et analyses effectuées au fil des années, le système Autosteril est certifié.



AUTOSTERIL FACILITE LES PROCÉDURES D'HYGIÉNISATION À LA FIN DU TRAVAIL ET PERMET LA RÉALISATION DE CYCLES DE BRÈVE DURÉE COMPORTANT LES PHASES SUIVANTES :

- vidange des circuits au moyen d'air comprimé ;
- introduction de peroxyde d'hydrogène (H₂O₂) à 3% dans les circuits hydriques des sprays ;
- permanence du liquide pour une désinfection intensive ;
- vidange du liquide au moyen d'air comprimé ;
- rinçage à l'eau (de ville ou distillée).

AUTOSTERIL

Puma ELI Ambidextre peut être équipé avec Autosteril, un système de désinfection automatique de haut niveau de tous les circuits hydriques des sprays. Employé avec Peroxy Ag+, l'Autosteril assure une désinfection en éliminant les mycobactéries, les bactéries et les légionelles, effet certifié par l'Université La Sapienza de Rome. Les résultats des analyses ont mis en évidence que l'activité désinfectante s'est avérée suffisante pour "permettre l'éradication de tous les micro-organismes testés des conduites de l'unité de soins, même aux niveaux de contamination les plus élevés".



CERTIFICAT DVGW

Le circuit hydrique de l'unité de soins garantit la conformité à la norme EN 1717.



TIME FLUSHING

Pour éliminer le liquide stagnant dans les conduits après les pauses d'utilisation, la fonction Time Flushing effectue le remplacement complet de l'eau par un flux temporisé du liquide d'alimentation.



BOUTEILLE S.S.S.

Le système d'alimentation indépendant est doté d'un récipient pressurisé de 1,8 litres, aisément accessible de l'extérieur pour le remplissage ou le remplacement.

UN SYSTÈME CONSTANT

Seule un système constant peut efficacement contrer les risques potentiels de contamination dans le cabinet et autour du fauteuil. Conçu avec des éléments et des stratégies destinés à protéger constamment le patient et l'équipe médicale, Puma ELI Ambidextre a été réalisé avec des surfaces adaptées aux besoins d'hygiénisation. En outre, les composants amovibles contribuent à maintenir la salubrité du milieu de travail et d'éliminer le plus possible les risques.



S.H.D.

Il faut environ 2 minutes pour rincer et hygiéniser le système d'aspiration au moyen d'un lavage à l'eau et liquide spécifique : idéal comme pratique de nettoyage entre chaque patient.



CRACHOIR

Les groupes jet d'eau de rinçage et jet d'eau au gobelet sont facilement extractibles et stérilisables en autoclave. Le crachoir est lui aussi amovible et autoclavable.



POIGNÉES DU SCIALYTIQUE AMOVIBLES

Les poignées du scialyrique Venus E s'enlèvent facilement, ce qui permet de les nettoyer en profondeur.

TUYAUX D'ASPIRATION

Les tuyaux fournis sont souples et légers. Des tuyaux lisses à deux chambres faciles à désinfecter sont disponibles en option.



FILTRE DOUBLE

Équipement permettant de sélectionner chaque canule individuellement, les filtres sont faciles à extraire pour effectuer les opérations de vidage et de nettoyage de manière pratique.

POIGNÉE AMOVIBLE ET AUTOCLAVABLE

Elle peut être retirée de manière simple pour garantir un maximum d'hygiène.

UN CABINET CONNECTÉ



L'ASSISTANTE VIRTUELLE

Di.V.A. (Digital Virtual Assistant) est l'assistante virtuelle qui permet d'optimiser le flux de travail dans le cabinet évolué. Outre à être affichable sur PC, Di.V.A. peut être consultée commodément sur smartphone et tablette.

L'unité de soins Castellini est prédisposée pour une connexion à internet via Easy Check et est en mesure d'accéder à une série de services numériques optionnels de nouvelle génération. Afin d'optimiser l'efficacité du cabinet, chaque unité dentaire connectée peut bénéficier, en temps réel, d'un service de diagnostic et d'un support technique à distance.

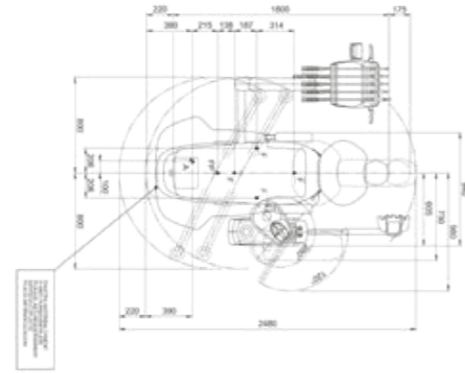
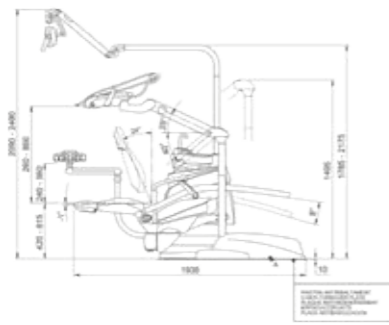


DASHBOARD

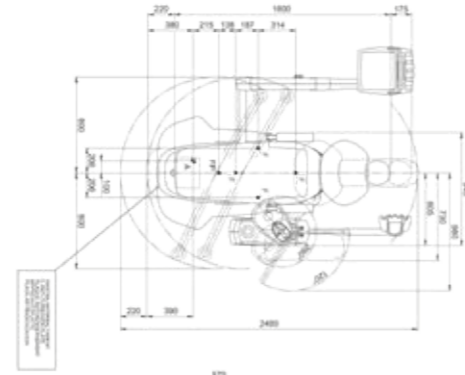
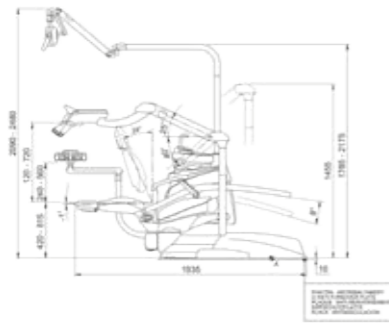
Grâce à un simple tableau de bord, le dentiste a la possibilité de contrôler l'utilisation de toutes les fonctions de l'unité dentaire, analysant l'efficacité du système cabinet dentaire. Dans les grandes cliniques, cette aide résulte très efficace pour gérer les charges de travail et pour planifier des opérations de maintenance.

CARACTÉRISTIQUES TECHNIQUES

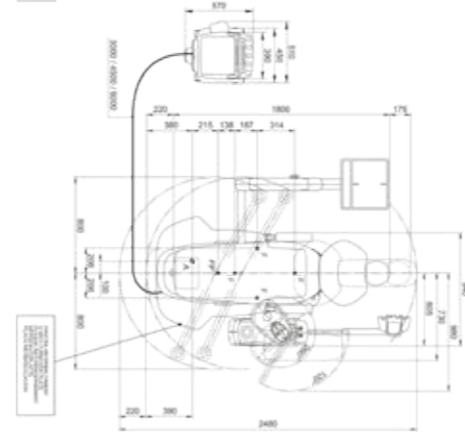
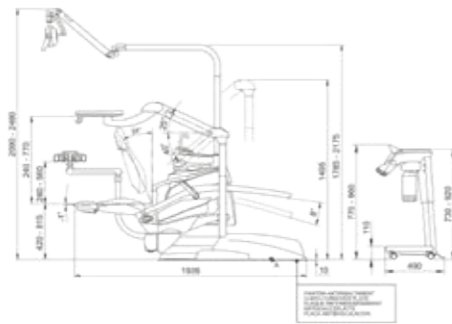
Puma ELI
Ambidextre



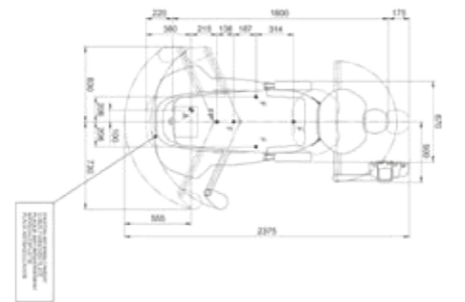
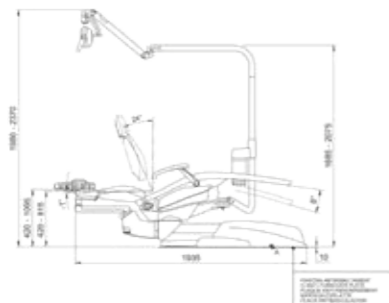
Puma ELI
Ambidextre CP



Puma ELI
Ambidextre CART



Puma ELI
Ambidextre MODULAR



Les mesures sur les dessins sont exprimées en millimètres.



GAMME COULEURS

- 102 bleu atlantique
- 113 bleu pacifique
- 106 bleu méditerranéen
- 136 bleu indien
- 101 vert caraïbe
- 123 vert polynésien
- 103 jaune névada
- 115 saumon écossais
- 132 violet myrtille
- 134 glycine japonaise
- 135 rouge vénitien
- 130 noir graphite
- 121 gris anthracite
- 137 argent brillant

REMBOURRAGES CHIRURGICAUX

- 198 bleu atlantique
- 183 bleu pacifique
- 196 bleu méditerranéen
- 186 bleu indien
- 197 vert caraïbe
- 193 vert polynésien
- 182 jaune névada
- 195 saumon écossais
- 192 violet myrtille
- 184 glycine japonaise
- 194 rouge vénitien
- 180 noir graphite
- 199 gris anthracite
- 187 argent brillant



Puma ELI Ambidextre	À fouets	Cordons pendants	CART	MODULAR AF	MODULAR CP	MODULAR CART
SYSTÈMES D'HYGIÈNE						
Separate Supply system (système d'alimentation séparée)	○	○	○	○	○	○
Autosteril A (Automatique) pour désinfection du conduit hydrique	○	○	○	-	-	-
Time Flushing (cycle de lavage rapide du conduit hydrique)	○	○	○	-	-	-
Suction Hoses Disinfection (système de lavage et désinfection de l'aspiration)	○	○	○	-	-	-
ÉLÉMENT PRATICIEN						
Console LCD	○	○	○	○	○	○
Module turbine avec turbine Silent Power Evo 2	●	●	●	●	●	●
Module turbine avec turbine Silent Power Evo 4L fibre optique et raccord rapide	○	○	○	-	-	-
Module turbine avec turbine Silent Power Evo Miniature fibre optique et raccord rapide	○	○	○	○	○	○
Module Micromoteur à induction Handy Power (100 à 40 000 tr/min - 3,3 Ncm)	●	●	●	●	●	●
Module Micromoteur à induction Handy Power LED à fibre optique (100 à 40 000 tr/min - 3,3 Ncm)	○	○	○	○	○	○
Module Micromoteur à induction Implantar LED à fibre optique (100 à 40 000 tr/min 5,3 Ncm)	○	○	○	○	○	○
Module détartreur Piezosteril 6 avec 4 inserts	○	○	○	○	○	○
Module détartreur à fibre optique Piezolith 6 avec 4 inserts	○	○	○	○	○	○
Module lampe à polymériser T-LED	○	○	○	○	○	○
Dispositif de blocage des fouets	○	-	-	○	-	-
Module seringue inox 3 fonctions	●	●	●	●	●	●
Module seringue inox 6 fonctions	○	○	○	○	○	○
Capteur radiographique	○	○	-	○	○	-
LAEC	○	○	○	○	○	○
ÉLÉMENT ASSISTANTE						
Module lampe à polymériser T-LED	○	○	○	○	○	○
Module seringue inox 3 fonctions	○	○	○	○	○	○
Module seringue inox 6 fonctions	○	○	○	○	○	○
Cordons d'aspiration amovibles et désinfectables	●	●	●	●	●	●
Canules d'aspiration démontables et autoclavables	●	●	●	●	●	●
Élément assistante avec 4 logements, avec clavier capacitif, montée sur un bras simple	●	●	●	-	-	-
Élément assistante avec 4 logements, avec clavier capacitif, montée sur un bras double	○	○	○	-	-	-
Élément assistante avec 4 logements, avec clavier capacitif, montée sur un bras double et réglable en hauteur	○	○	○	○	○	○
Élément assistante avec 5 logements, avec clavier capacitif, montée sur un bras simple	○	○	○	-	-	-
Élément assistante avec 5 logements, avec clavier capacitif, montée sur un bras double	○	○	○	-	-	-
Élément assistante avec 5 logements, avec clavier capacitif, montée sur un bras double et réglable en hauteur	○	○	○	○	○	○
Tablette porte plateau côté assistante	○	○	○	-	-	-
SCIALYTIQUE						
Scialytique Venus E LED	●	●	●	●	●	●
Scialytique Venus Plus	○	○	○	○	○	○
Scialytique Venus LED	○	○	○	○	○	○
Scialytique Venus LED MCT	○	○	○	○	○	○
GRUPE HYDRIQUE						
Crachoir amovible et pivotant	●	●	●	-	-	-
Capteur de remplissage du gobelet	○	○	○	-	-	-
Réchauffeur eau au gobelet	○	○	○	-	-	-
Réchauffeur Spray instruments	○	○	○	○	○	○
Sélection indépendante des canules	○	○	○	-	-	-
Raccords rapides air et eau pour dispositifs externes	○	○	○	○	○	○
Câblages pour application Multimédia et connexions à PC	○	○	○	○	○	○
Tablette porte plateau en remplacement du crachoir	○	○	○	-	-	-
FAUTEUIL						
Tête pneumatique sur trois axes de mouvement	○	○	○	○	○	○
Tête à double articulation sur deux axes de mouvement	●	●	●	●	●	●
Pédale à excursion latérale avec joystick	●	●	●	●	●	●
Pédale à excursion latérale avec joystick - sans fil	○	○	○	○	○	○
Pédale à pression avec joystick et kit marche/arrêt spray	○	○	○	○	○	○
Pédale à pression avec joystick et kit marche/arrêt spray - sans fil	○	○	○	○	○	○
Pédale type Power Pedal	○	○	○	○	○	○
Pédale type Power Pedal - sans fil	○	○	○	○	○	○
Accoudoir gauche	○	○	○	○	○	○
Accoudoir droit	○	○	○	○	○	○